



OPŠTINSKA UPRAVA
OPŠTINA GORNJI MILANOVAC
32300 Gornji Milanovac, ul. Takovska br. 2
PIB: 102182363 Matični broj: 07175329
Telefon: 032/515-0047 (Kancelarija za javne nabavke)
e-mail: jn@gornjimilanovac.rs

PITANJA I ODGOVORI ZA JAVNU NABAVKU broj 8/2015

Izvođenje građevinsko zanatskih i instalaterskih radova sa prvom fazom sistema scenske tehnologije na objektu Doma kulture u Gornjem Milanovcu

Shodno javnoj nabavci broj 8/2015 – Izvođenje građevinsko zanatskih i instalaterskih radova sa prvom fazom sistema scenske tehnologije na objektu Doma kulture u Gornjem Milanovcu PARTIJA br. 1, molimo Vas da nam pojsanite sledeće:

1. U okviru VIII – podopolagačkih radova,
 - Pos. 4.1, koja je visina metalne podkonstrukcije za prihvat antistatik poda.
 - Pos. 4.2, koja je visina stopica sa kojim se dilatira antistatik pod u odnosu na podnu konstrukciju.
2. U okviru XVII – razni radovi,
 - Pos. 31.3 i 31.5, da li se u okviru ovih pozicija nudi metalna podkonstrukcija i oblog iste od medijapana d=20 cm.
 - Pos. 33.1 i 33.3, koje je boje kristalno ogledalo iz ove pozicije i koja je širina fazeta kao i da li se ogledala s obzirom da su iz više delova fazetiraju samo po obimu.
 - Pos. 33.2, 33.4 i 33.5, za ove pozicije nedostaje šema, odnosno detalji.

ODGOVOR

1. U okviru VII - podopolagačkih radova

- Pos 4.1. koja je visina metalne podkonstrukcije za prihvat antistatik poda?

4.1 Antistatik dupli pod, podignut od ploče 95-100cm. U sastavu poda je izrada 4

rektifikovana stepenika.

Elementi duplog poda

-1. čelična konstrukcija : 1.1 stub

1.2 štelujući deo stuba ± 30 mm

1.3 kosnici između stubova

1.4 profil koji povezuje stubove i na koji naležu paneli

-2. Panel 60x60cm kvaliteta " LINDNER " tip NORTEC (kalcijum sulfatni panel) ili slično.

- Pos 4.2. koja je visina stopica sa kojim se dilatira antistatik pod u odnosu na podnu konstrukciju?

4.2 Antistatik pod se izvodi od 2 vrste poda-

A/ -Antistatik dupli pod samo u delu stepenika 4 x 23,75cm.

B/ -Antistatik pod na AB ploči - olma masa, bakarna mreža i PVC antistatik pod.

Napomena : Izmenom u ovom delu projekta menja se površina u video režiji na spratu i iznosi $22m^2 + 2$ bočna obrazna dela.

2. U okviru XVII – razni radovi.

- Pos. 31.3 i 31.5. da li se u okviru ovih pozicija nudi metalna podkonstrukcija i obloga iste od medijapana $d=20$ cm

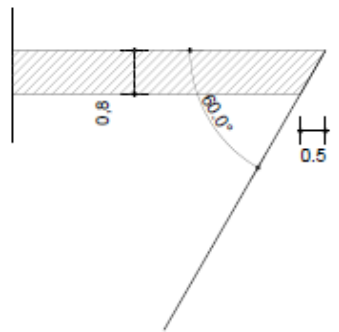
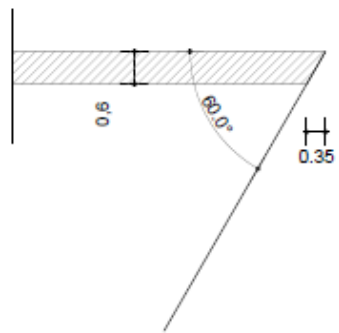
- Da, nudi se sve komplet.

- Pos. 33.1 i 33.3. koje je boje kristalno ogledalo iz ove pozicije i koja je širina fazete, kao i da li se ogledala s obzirom da su iz više delova fazetiraju samo po obimu.

- Kritalno ogledalo najvećeg kvaliteta. Širina fazete mala (0,25cm, pod uglom od 60°). Svaki deo se posebno fazetira.

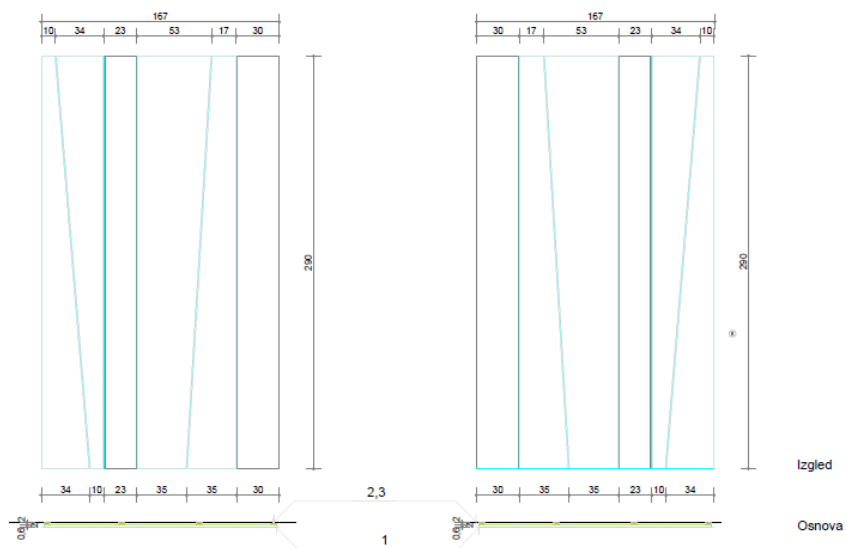
- Pos. 33.2, 33.4, 33.5. za ove pozicije nedostaje šema, odnosno detalji.

- Pos se odnose na ogledala.



DETALJ - FAZETE NA OGLEDALU

R 1/1



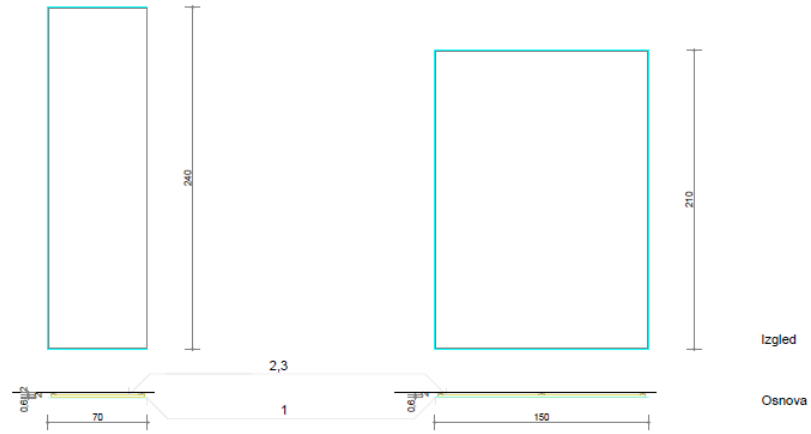
Legenda-

1. Ogledalo, d=0,6lilil0,8cm /svaki segment ima 4 fazete/
2. Podloga-MDF, d-2cm
3. Ram od mekog masiva 2x4cm

pos17.33.1 / kom.1+1

ŠEMA OGLEDALA / foaje u prizemlju
R 1/20

- Legenda-
1. Ogledalo, d-0,6iii0,8cm /svaki segment ima 4 fazete/
 2. Podloga-MDF, d-2cm
 3. Ram od mekog masiva 2x4cm

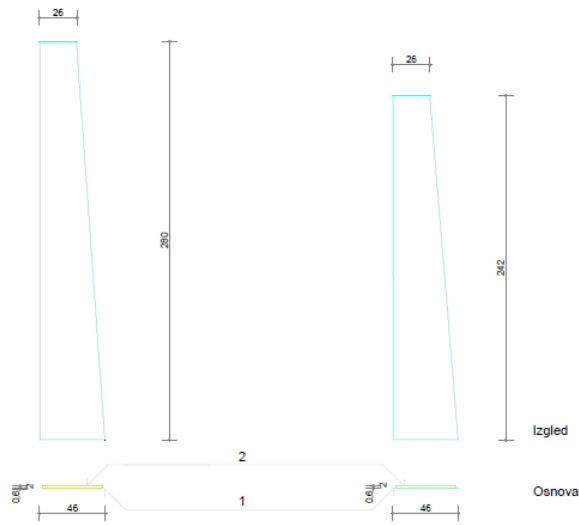


pos17.33.2 / kom.4
ŠEMA OGLEDALA / foaje lifta ,priz. i sprat
R 1/20

pos17.33.5 / kom.1
ŠEMA OGLEDALA / foaje u suterenu
R 1/20

Legenda-

- 1.Ogledalo, d-0,6ili0,8cm /svaki segment ima 4 fazete/
- 2. Podloga-MDF, d-2cm



pos17.33.3 / kom.15
ŠEMA OGLEDALA / foaje na spratu
R 1/20

pos17.33.4 / kom.10
ŠEMA OGLEDALA / foaje na spratu
R 1/20